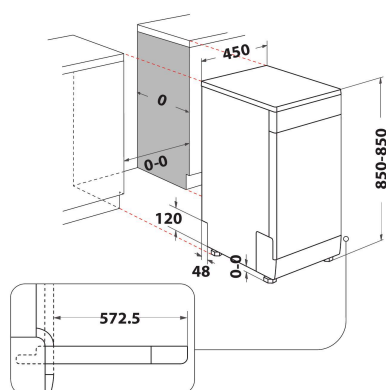


DSFE 1B10

12NC: 869991616320

Código EAN: 8050147556436

 **INDESIT**
Life proof.



DANE OGÓLNE

Tipo de construção	Livre instalação
Tipo de instalação	Livre instalação
Tipo de controlo	Electrónicos
Tipo de definição de controlo e de indicadores	-
Tampo amovível	Sim
Cor principal do produto	Branco
Classificação da ligação	1900
Corrente	10
Voltagem	220-240
Frequência	50
Comprimento do cabo de alimentação eléctrica	130
Tipo de ficha	Schuko
Comprimento da mangueira de entrada	155
Comprimento da mangueira de saída	150
Pés ajustáveis	Sim - apenas a partir da frente
Altura do produto	850
Largura do produto	450
Profundidade	590
Altura mínima de instalação	820
Altura máxima de instalação	900
Largura mínima de instalação	450
Largura máxima de instalação	600
Profundidade de instalação	590
Peso líquido	34.9
Peso bruto	36.7

CARACTERÍSTICAS TÉCNICAS

Programas automáticos	Sim
Temperatura máxima para entrada de água	60
Opções de início retardado	Nenhum atraso
Tempo máx. de início retardado	0
Indicador de progressão do programa	-
Indicador digital de contagem decrescente	Não
Luz indicadora do sal	Não
Luz indicadora do abrillantador	Não
Dispositivo de segurança	Sim
Cesto superior ajustável	Sim
Prato maior que é possível carregar no cesto superior	0
Prato maior que é possível carregar no cesto inferior	0
Número máximo de serviços de loiça (UE 2017/1369)	10
Instalação de coluna	Não

DESEMPENHOS

Classe de eficiência energética (Regulamento (UE) 2017/1369)	F
Consumo de energia para 100 ciclos do programa Eco (UE 2017/1369)	84
Consumo potência em modo stand-by (UE 2017/1369)	0,50
Consumo potência em modo desligado (UE 2017/1369)	0,00
0 consumo de água do programa eco em litros por ciclo (UE 2017/1369)	11,5
Emissão de ruído aéreo (UE 2017/1369)	51
Classe de emissão de ruído aéreo (UE 2017/1369)	D
Duração do programa (UE 2017/1369)	4:00